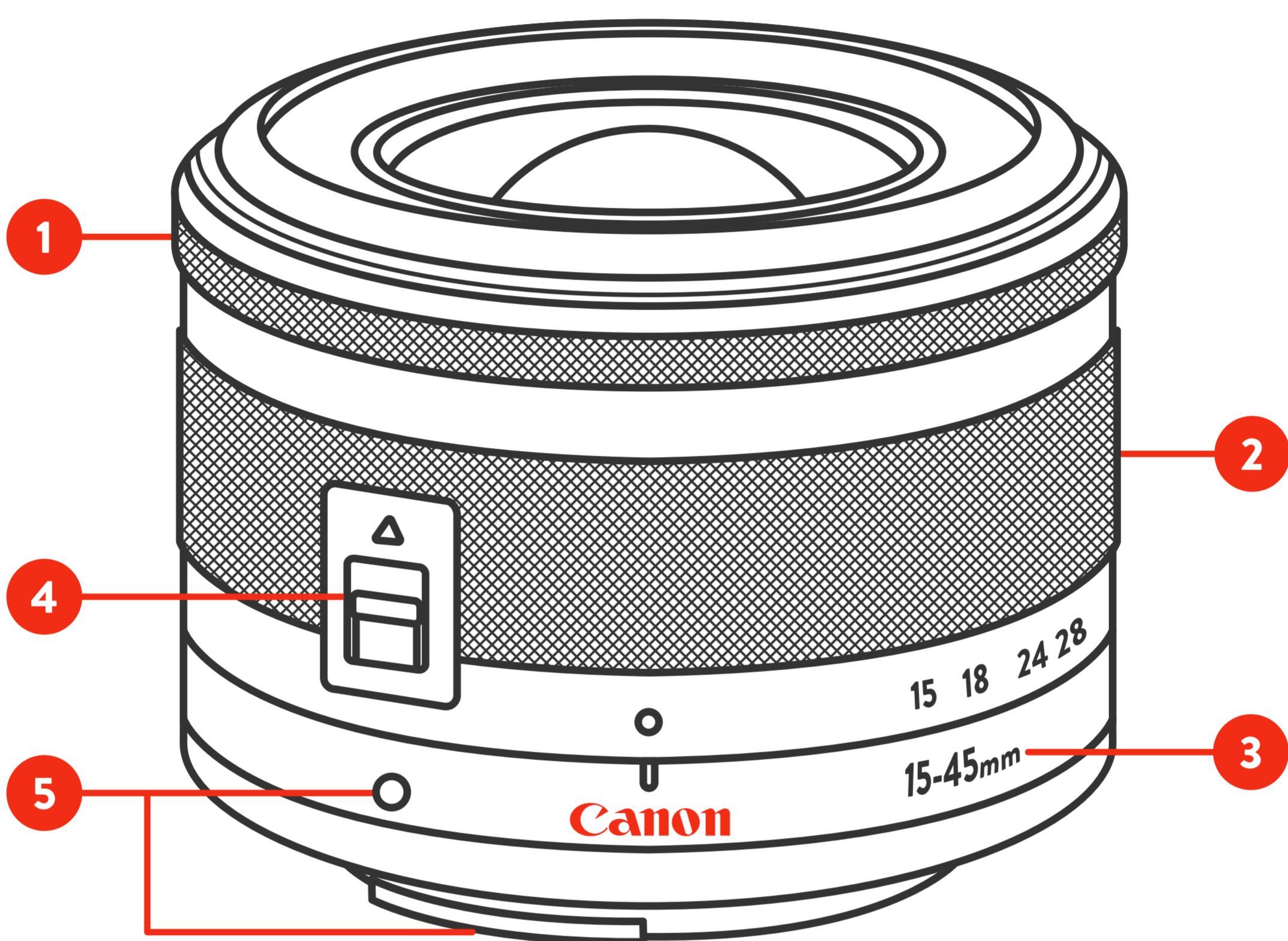


CANON

了解你的 無反相機鏡頭

剛剛購入你的無反相機鏡頭嗎？
讓我們進一步探索鏡頭的每個部分代表著什麼。



1 對焦環

對焦環會轉動鏡頭內的鏡頭組件以突出拍攝主體。如今很多鏡頭都配備自動對焦模式，而對焦環可以讓攝影師根據喜好和環境進行手動操作。有些攝影師希望在近攝中捕捉清晰的細節或遇到障礙物時，會更喜歡對主體進行手動對焦。那麼如何使用呢？把對焦環向順時針或逆時針方向旋轉，直至找到主題適合的對焦點。

2 變焦環

變焦環顧名思義可以透過拉近或拉遠與拍攝主題之間的距離來改變焦距。當你與拍攝主題有一定距離時，拉近可以讓你在站立不動而讓你更加接近拍攝主體，而拉遠則可以让你拍攝更寬闊的地貌遠景。向順時針或逆時針方向調整至自認為最佳的組合。

3 焦距

焦距（以毫米顯示）決定了將會被捕捉的場景大小以及變焦的距離，而這個測量單位並非鏡頭的實際長度而是鏡頭的放大倍率。以術語來說，就是聚合點與圖像感應器之間的距離；焦距越長，放大倍率越大，焦距越短，拍攝的角度則越寬。

4 鏡頭釋放按鈕

大部分佳能無反相機鏡頭的鏡頭筒上都有一個固定鏡頭的開關鎖。只要解鎖便可以以常規焦距拍攝和調整焦距。請注意鏡頭只在解鎖的狀態下才可以操作，只要向上推動即可。

5 鏡頭固定鎖

安裝鏡頭到相機有一個實用技巧，將鏡頭筒上的白點與相機機身上的點對準，兩點對準後把鏡頭固定鎖案裝至相機，然後小心地鎖定。